



Motor	Cummins 6BTAA5.9-C190
Nominalna snaga	142 kW (190 hp / 193 ps) @ 2,200 rpm
Neto snaga	128 kW (172 hp / 174 ps) @ 2,200 rpm
Širina noža	3,960 mm
Max. brzina kretanja	40 km/h
Sila vuče	80 kN
Operativna težina	15,500 kg

4180D GREJDER

4180D SPECIFIKACIJE >>>

MOTOR

Emisija izduvnih gasova	Tier 2 / Stage II
Proizvođač	Cummins
Model	6BTAA5.9-C190
Nominalna snaga	142 kW (190 hp / 193 ps) @ 2,200 rpm
Neto snaga	128 kW (172 hp / 174 ps) @ 2,200 rpm
Max. obrtni moment	800 N·m
Broj cilindara	6
Način hlađenja vazduha	Turbo & interkuler vazduh-vazduh

TRANSMISIJA

Vrsta transmisije	Automatska (power shift)
Pretvarač zakretnog momenta	Tročlana jednostruka turbina
Max. brzina kretanja, napred	40 km/h
Max. brzina kretanja, nazad	26.2 km/h
Broj brzina, napred	6
Broj brzina, nazad	3

OSOVINE

Vrste diferencijala	S ograničenim proklizavanjem standard
Vrsta zadnjeg pogona	Lančani prenos
Oscilacije osovine	16°
Prednja osovina, ugao nagiba točka	Levo/ desno 18°

SISTEM UPRAVLJANJA

Konfiguracija upravljanja	Upravljački zupčanci sa senzorom opterećenja
Pritisak rasterećenja	16.7 MPa
Min. radijus zakretanja	7,200 mm
Ugao zakretanja	±50°
Artikulacijski ugao okvira	±27°

KOČNICE

Vrsta servisne kočnice	Papučice
Položaj servisne kočnice	Zadnja osovina

GUME

Veličina gume	17.5-25
---------------	---------

SISTEM HIDRAULIKE

Vrsta glavne pumpe	Zupčasta
Pritisak glavnog rasterećenja	20 MPa
Protok glavne pumpe	122 L/min

RADNI KAPACITETI

Max. sila vuče	80 kN
Pritisak sečenja	7,600 kg

PERFORMANSE TANDEM POGONA

Visina	600 mm
Širina	210 mm
Udaljenost od sredine	1,538 mm

PERFORMANSE SREDNJEG NOŽA

Ugao rezanja bočnih strana	28~74°
Podizanje noža iznad tla	600 mm
Bočno pomeranje noža, desno/levo	645 / 755 mm
Max. nagibni ugao	90°
Dubina rezanja	680 mm
Rotacija kruga	360°
Prečnik kruga	1,455 mm
Debljina kruga	140 mm

DIMENZIJE

A Ukupna dužina – pri max. nivou podizanja	10,816 mm
B Ukupna dužina - pri max. nivou kopanja	10,805 mm
C Ukupna dužina - na nivou površine	11,140 mm
D Ukupna visina sa kabinom	3,380 mm
E Širina – nož	2,740 mm
F Širina – vanjska strana gume	2,600 mm
Međuosovinski razmak	6,230 mm
Zazor ispod prednje osovine	602 mm
Standardna dužina srednjeg noža	3,960 mm
Standardna debljina srednjeg noža	19 mm
Standardna visina srednjeg noža	610 mm

OPERATIVNE TEŽINE

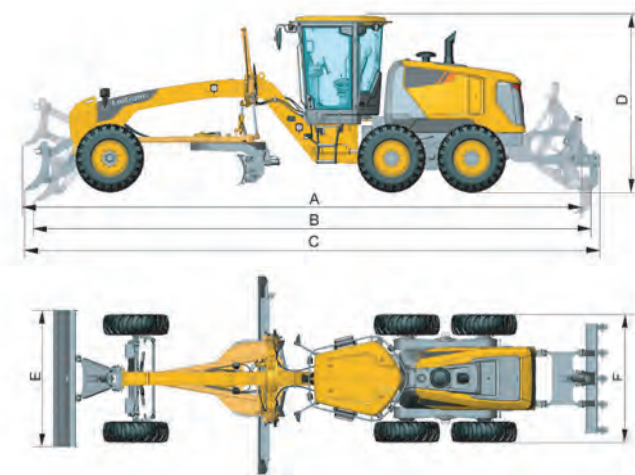
Operativna težina	15,500 kg
-------------------	-----------

KAPACITETI PRI SERVISIRANJU

Rezervar goriva	348 L
Motorno ulje	18 L
Sistem hlađenja	35 L
Rezervoar hidraulike	165 L
Transmisija i pretvarač obrtnog momenta	33 L
Ulje osovine	83.5 L

OPCIONA OPREMA

Zadnji riper	Rotacija
Lamelna ploča u pužnoj kutiji	Prednji nož
Sistem za automatsko nivelisanje	



Guangxi Liugong Machinery Co., Ltd.

No. 1 Liutai Road, Liuzhou, Guangxi 545007, PR China
T: +86 772 3886124 E: overseas@liugong.com
www.liugong.com

Specifikacije i dizajn se mogu promeniti bez prethodne najave. Prikazane mašine mogu sadržavati opcionu opremu. Liugong standardna i opciona oprema se mogu razlikovati od regije do regije. Molimo vas da se obratite svom Liugong distributeru za informacije specifične za vaše područje. Snaga motora kW se u ovoj brošuri pretvara u konjske snage (1 kW = 1,3956 ks i 1 kW = 1,3410 ks).

08/2020 Designed by Liugong